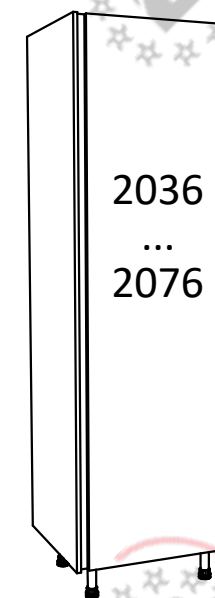
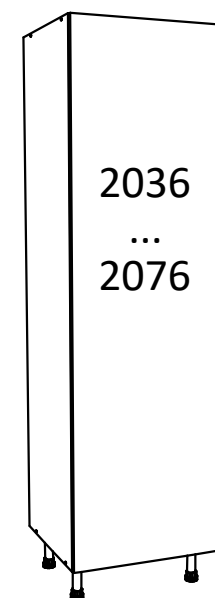
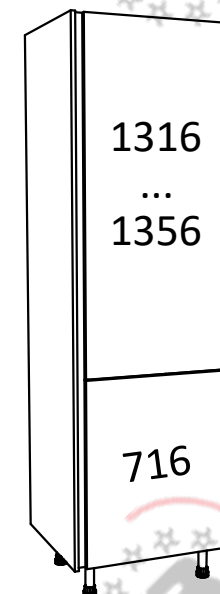
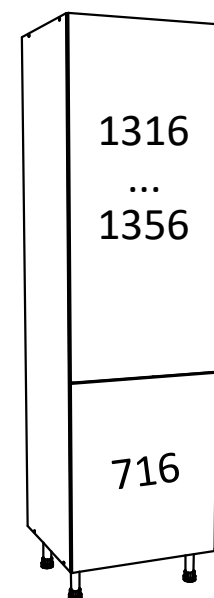
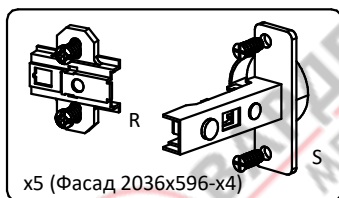
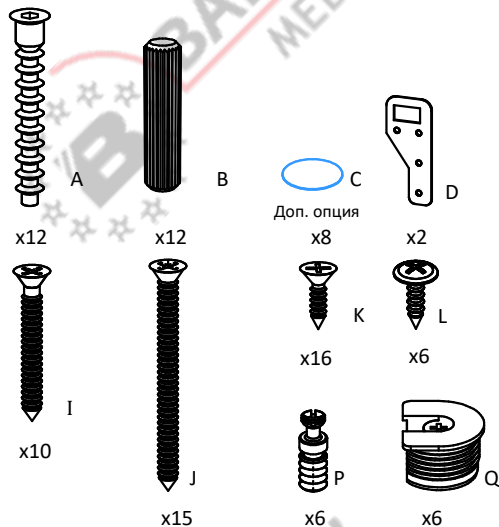
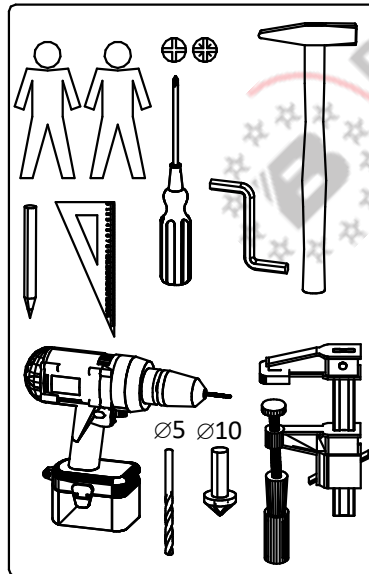


Пенал под холодильник ППХ208 ХайТек.
Инструкция по сборке.



Список деталей

Поз.	Наименование	Кол-во	
1	Накладка	1	Доп. опция
2	Бок широкий левый (правый)	1	
3	Бок узкий правый (левый)	1	
4	Подставка	1	
5	Стойка вертикальная 140	2	Доп. опция
6	Стойка вертикальная 60	2	
7	Горизонт	2	
8	Полка стяжная	1	
9	Профиль GOLA 8033	1	
10	Брусок крепежный	5	
11	Стенка задняя	1	
12	Фасад 1316...1356x596	1	
13	Фасад 716x596	1	
14	Фасад 2036...2076x596	1	
15	Профиль GOLA 8032	1	



x5 (Фасад 2036x596-x4)

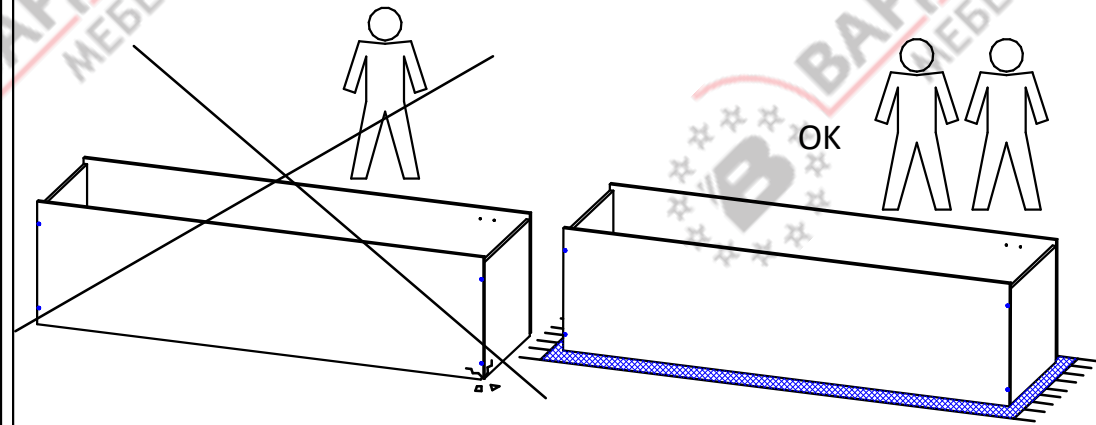
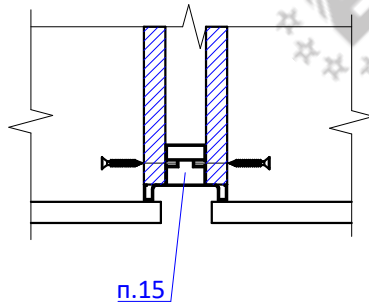
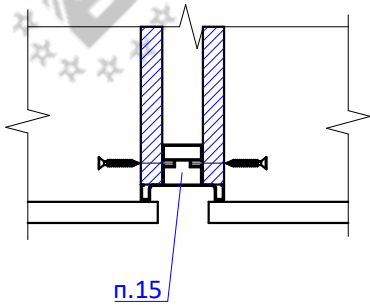
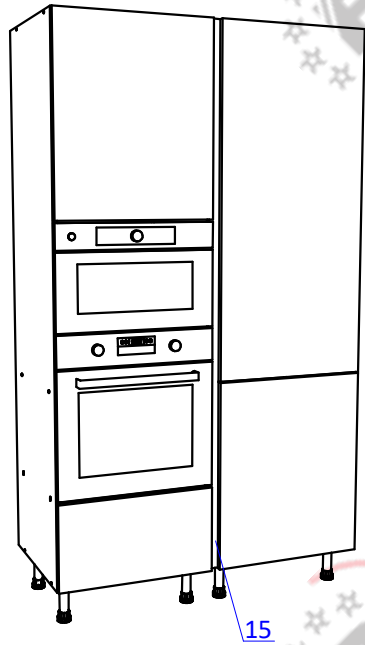
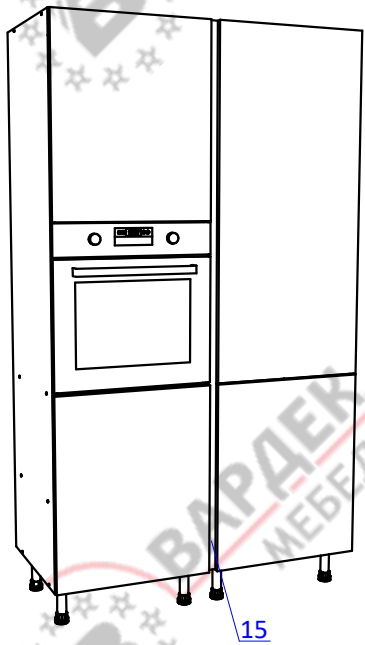
2 доп. опция

ВНИМАНИЕ! Фурнитура приобретенного Вами набора может несколько отличаться от фурнитуры, указанной в инструкции.

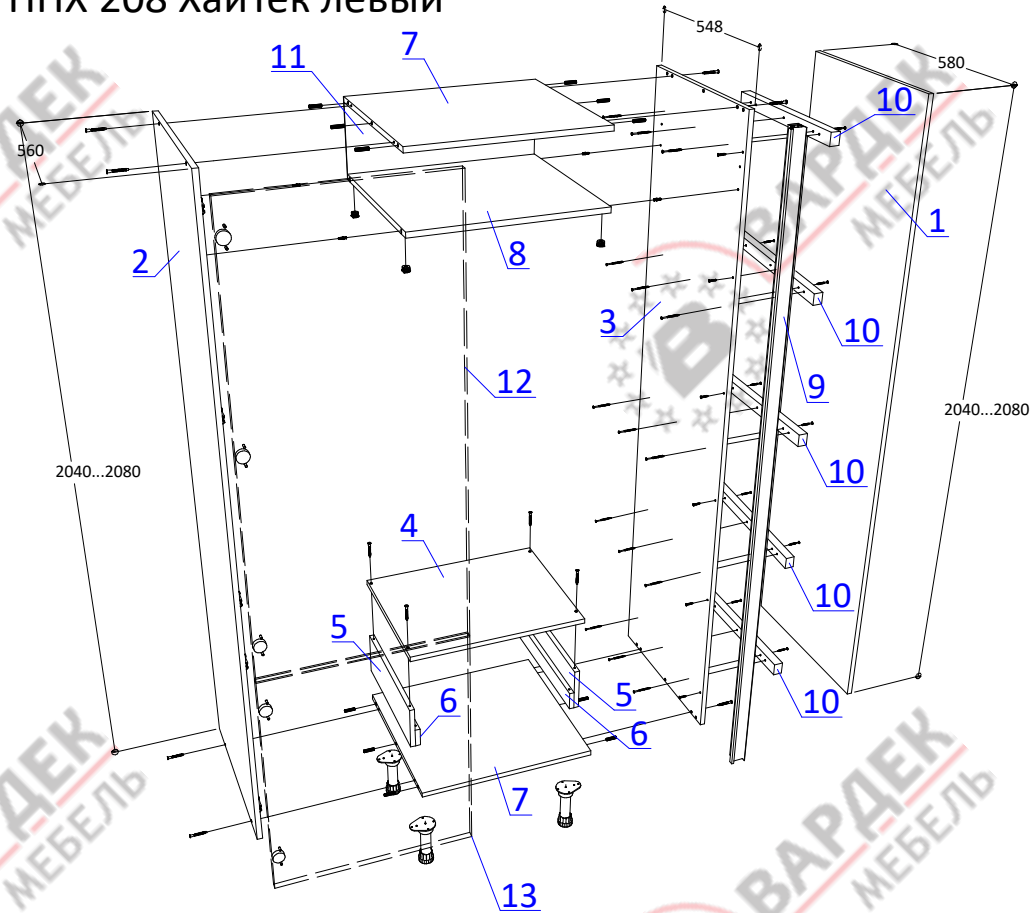


Варианты использования профиля GOLA 8032

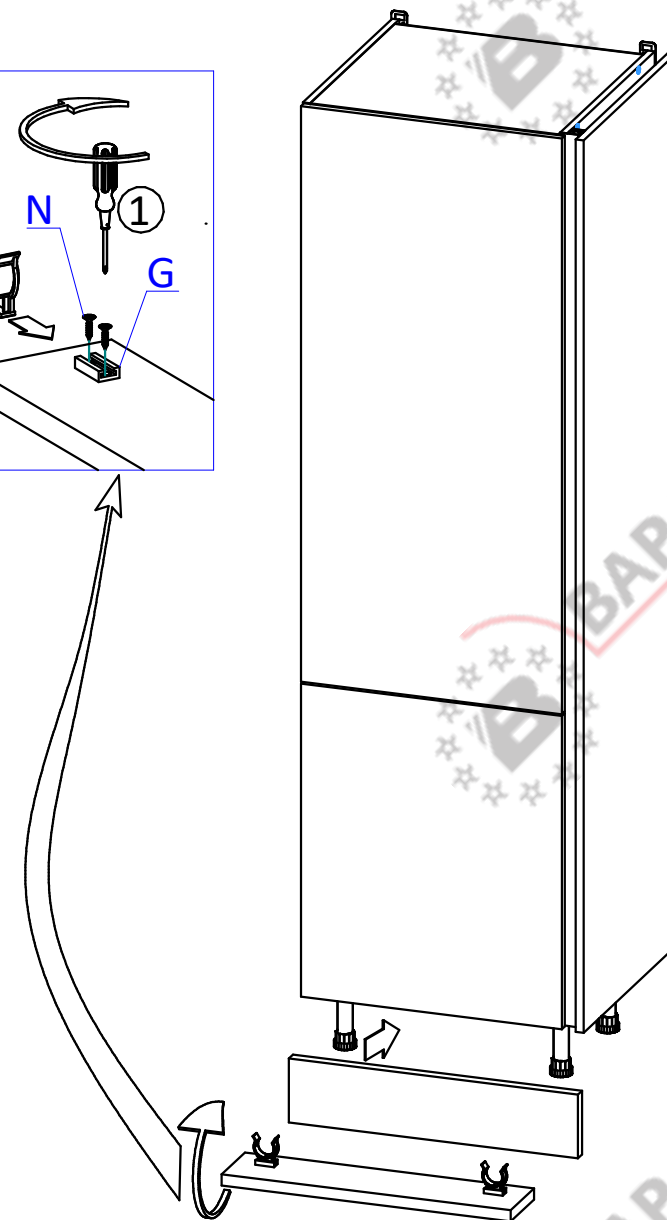
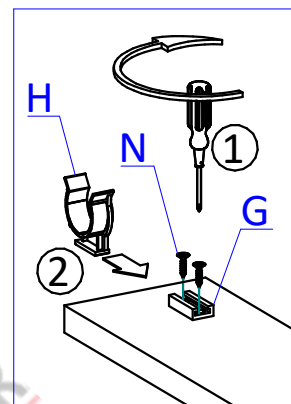
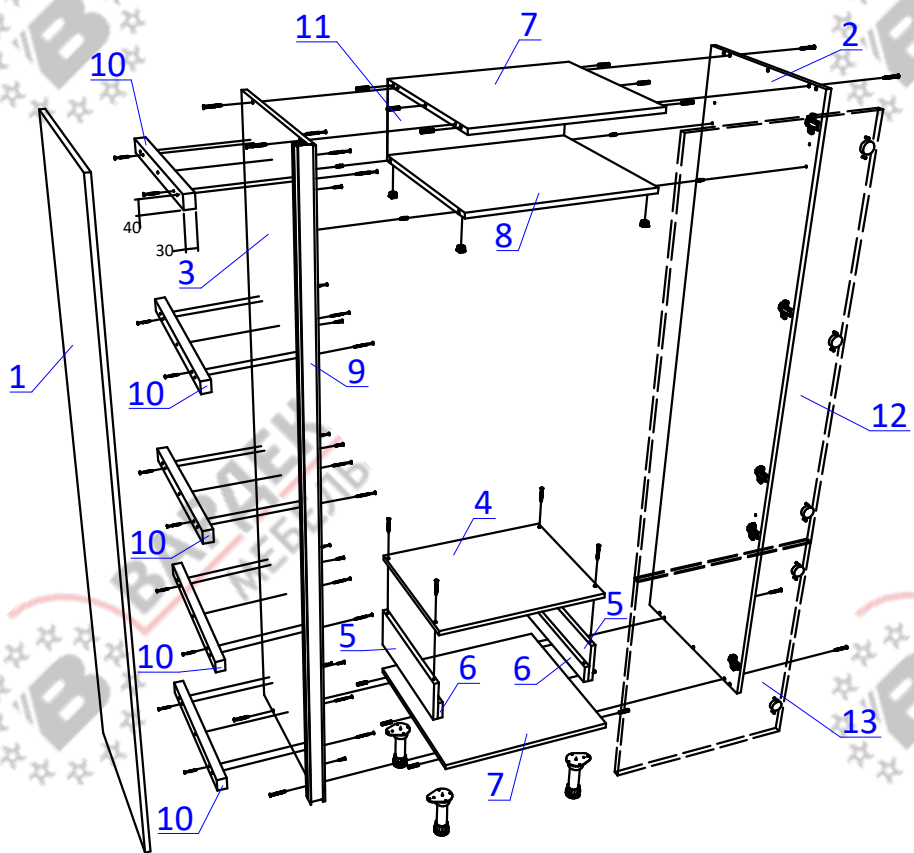
Профиль GOLA 8032

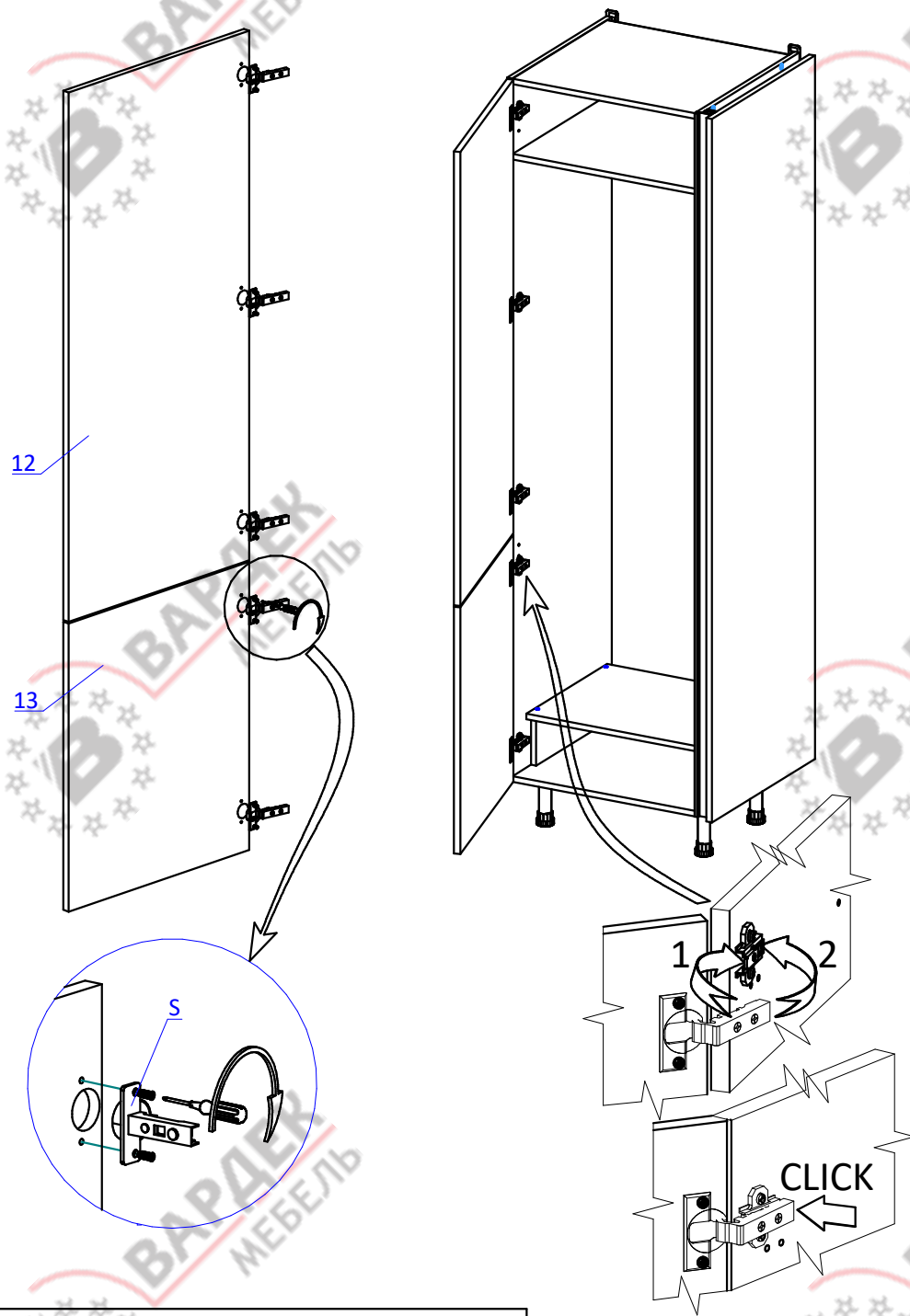


ППХ 208 ХайТек левый

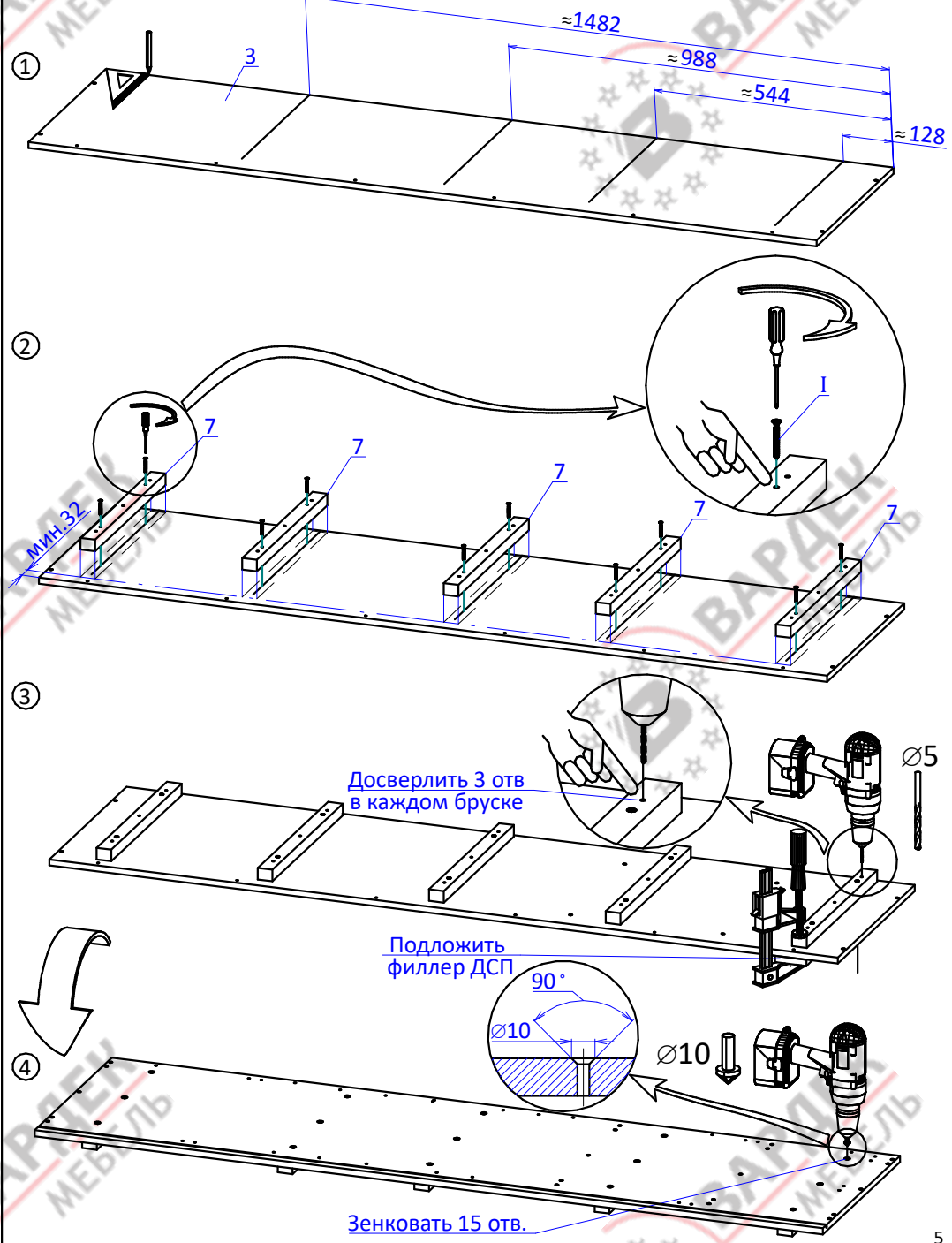


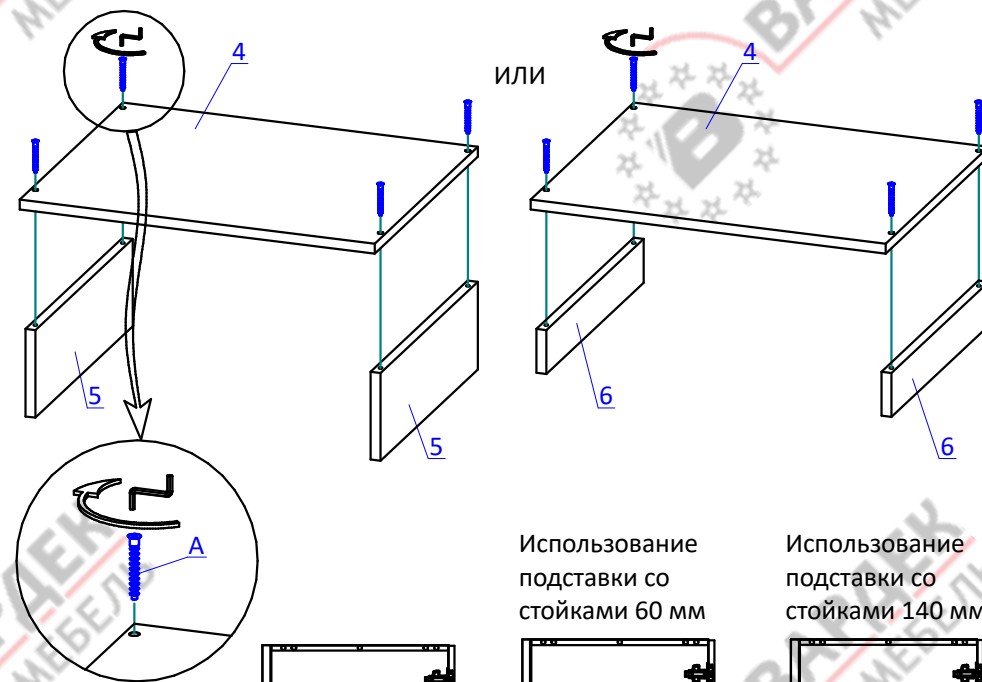
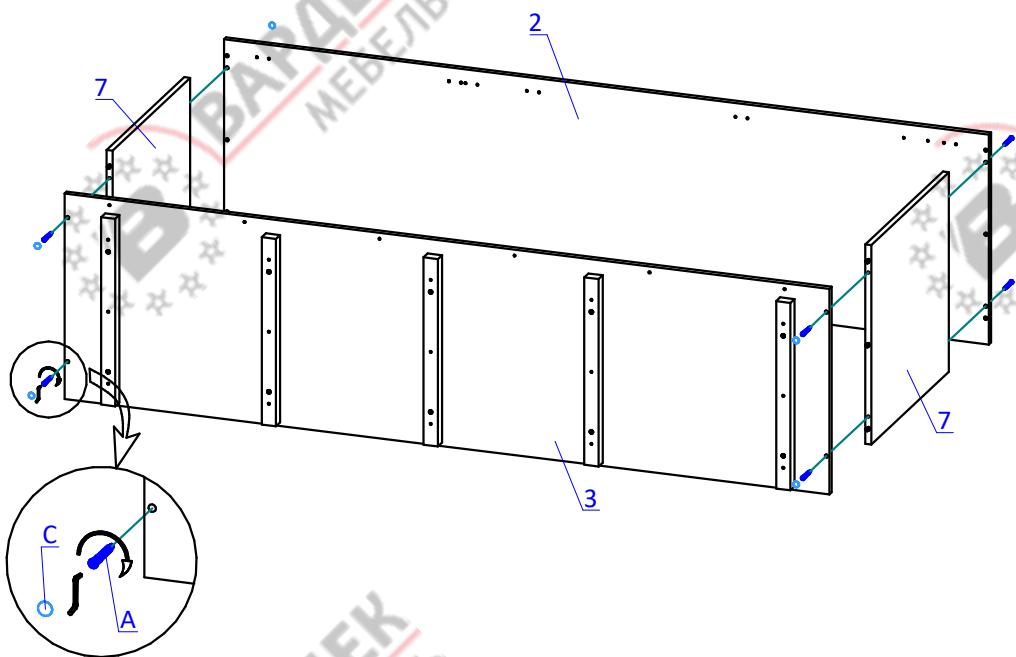
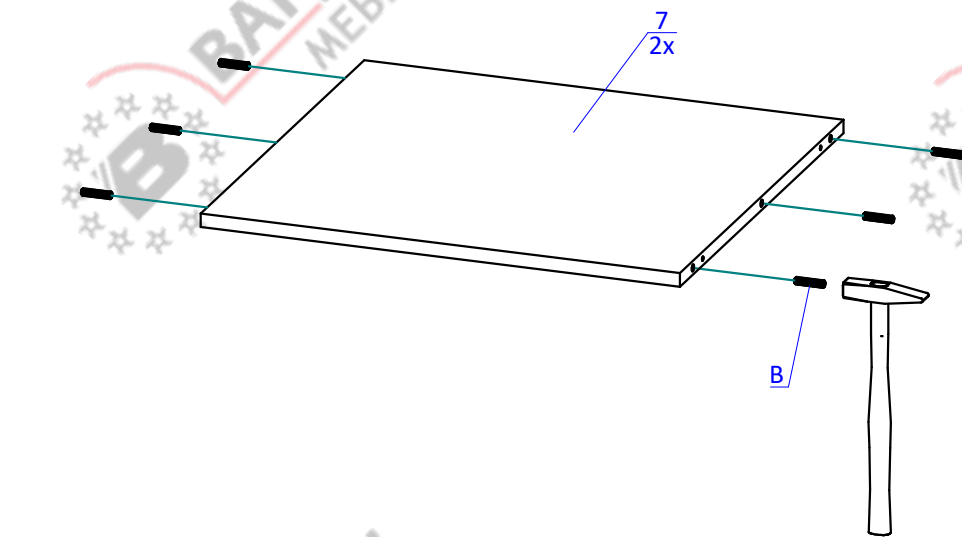
ППХ 208 ХайТек правый





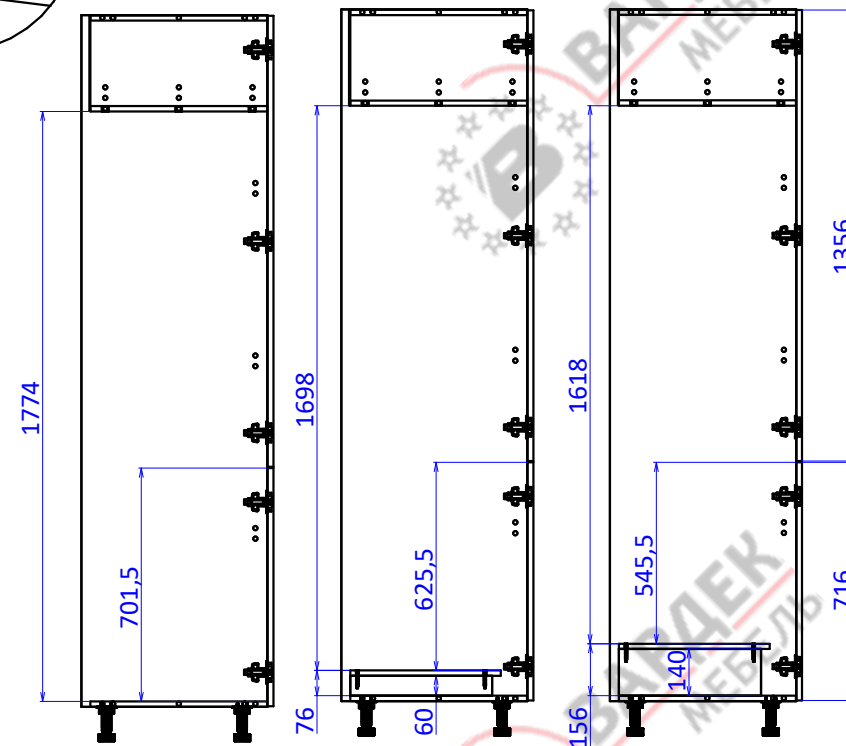
В инструкции указана сборка левого пенала. Правый собирается по аналогии с левым.

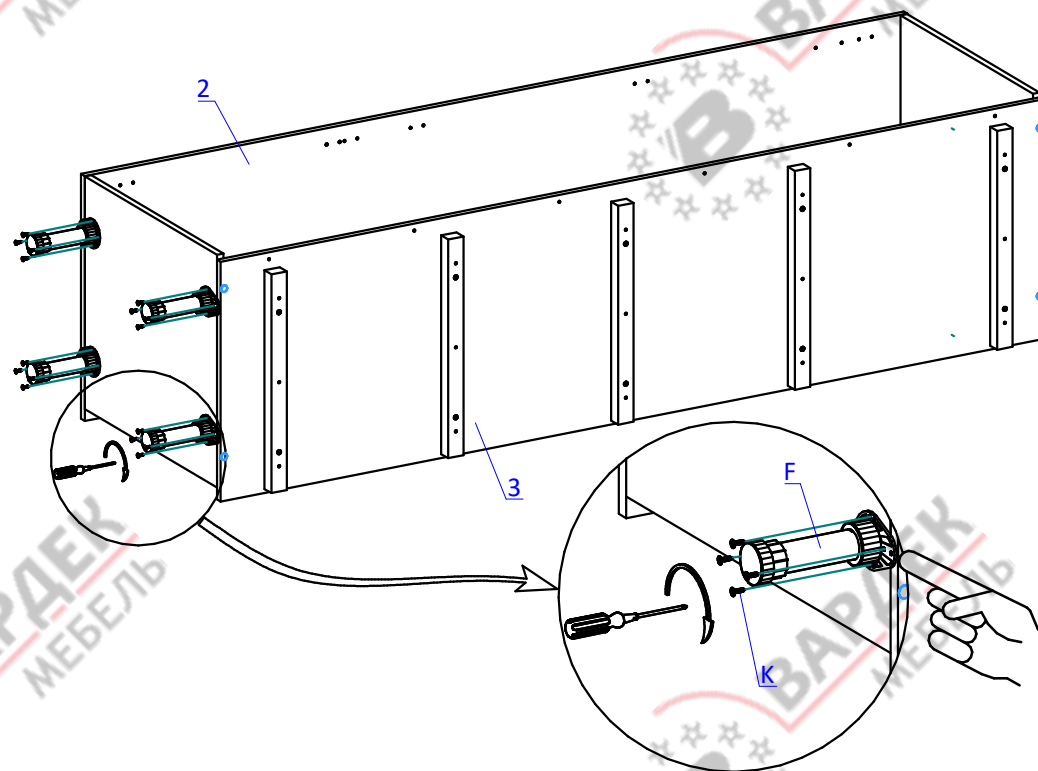
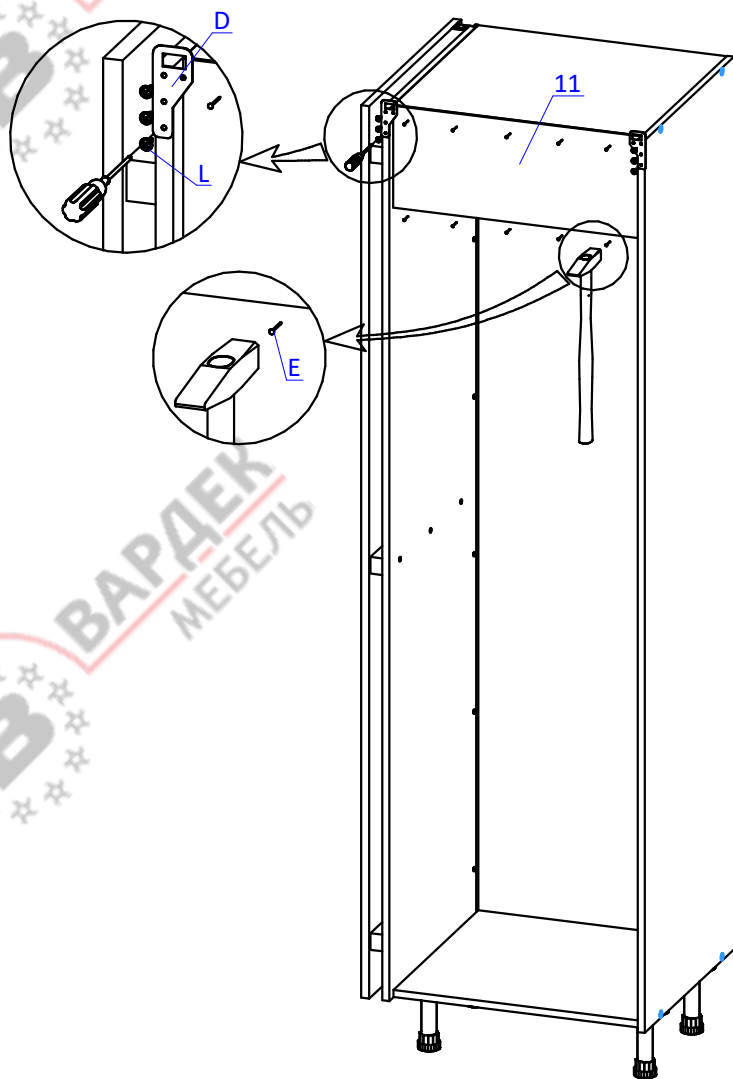


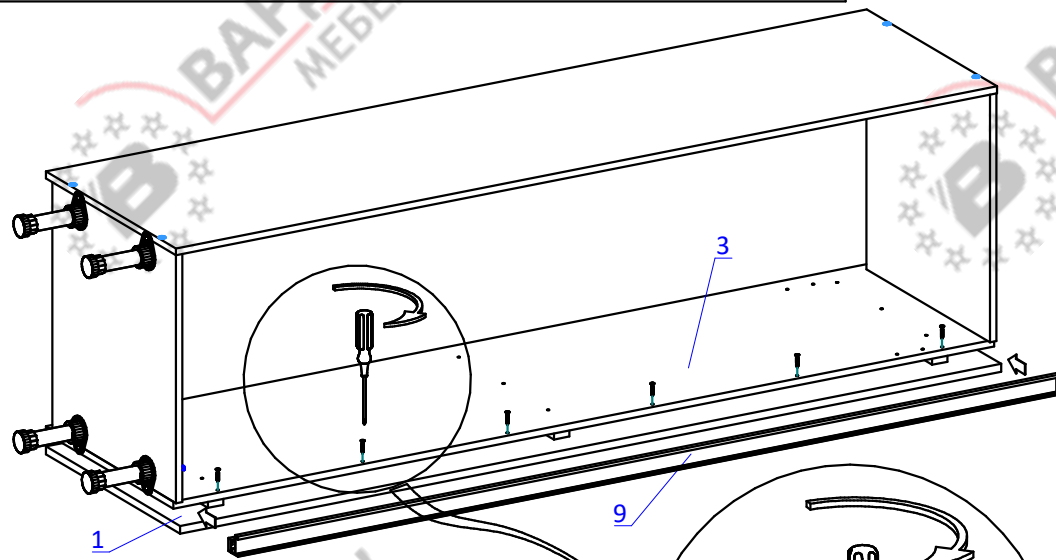


Использование
подставки со
стойками 60 мм

Использование
подставки со
стойками 140 мм







Профиль GOLA 8033

Для правого пенала Для левого пенала

